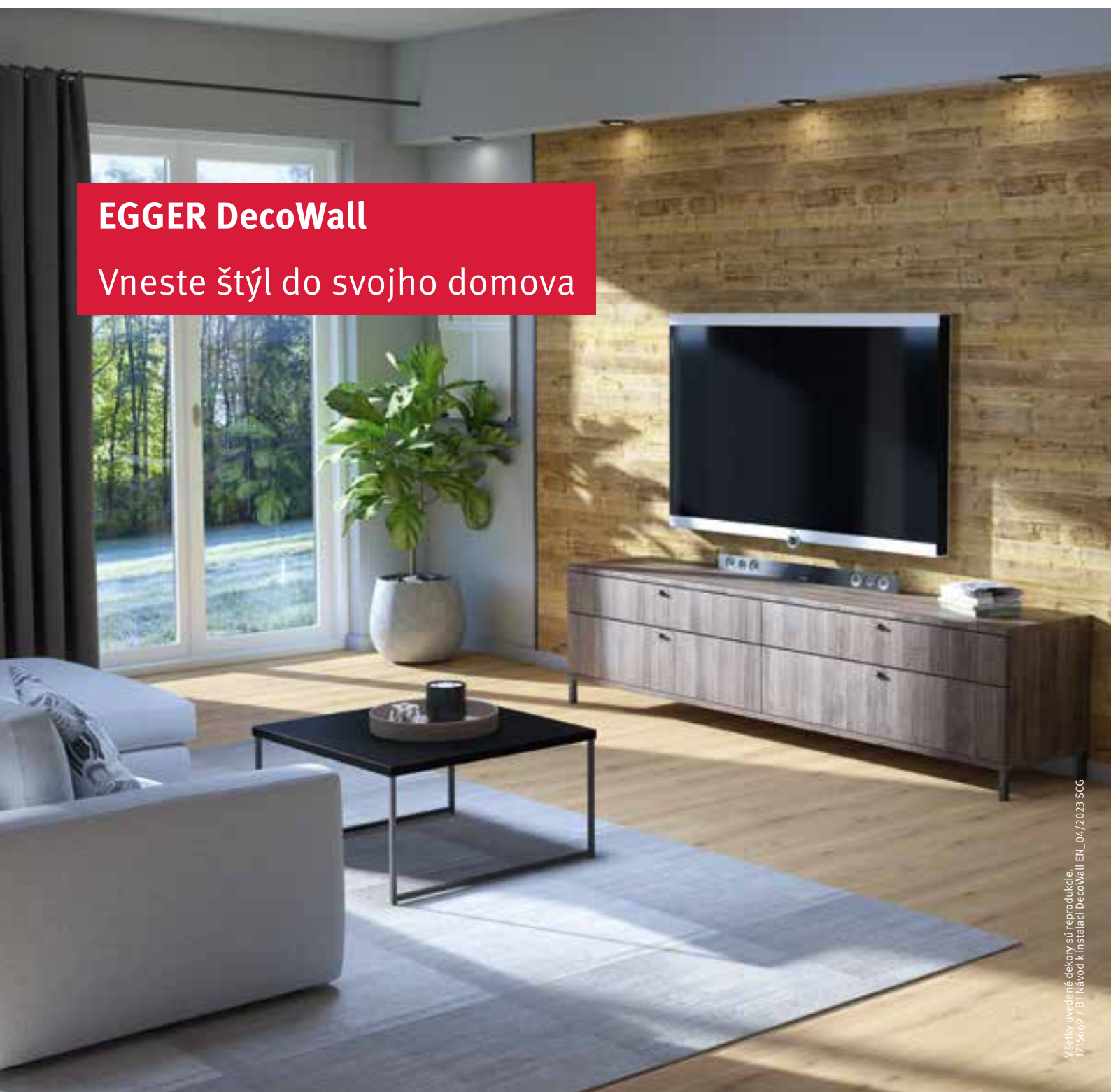


MORE FROM WOOD.

E EGGER

EGGER DecoWall

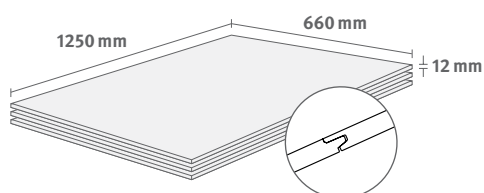
Vneste štýl do svojho domova



Všetky uvedené dekory sú reprodukcie.
1715669 / B1 Návod k inštalácii DecoWall EN_04/2023 SCG

Designové nástenné dosky z dreva

- Pôsobivý, autentický vzhľad a dojem
- Praktický formát pre rýchlu a jednoduchú montáž
- Bezšpárová inštalácia vďaka profilu pero-drážka
- Stabilný podklad pre montáž televízorov alebo políc
- Jednoduché integrovanie vypínačov svetiel a zásuviek

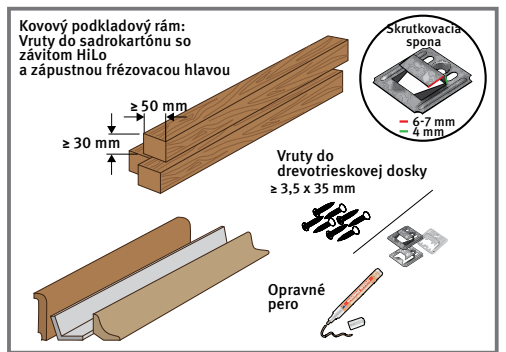
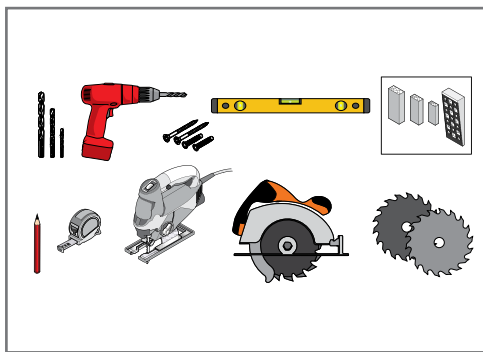


Vyrobené v Nemecku

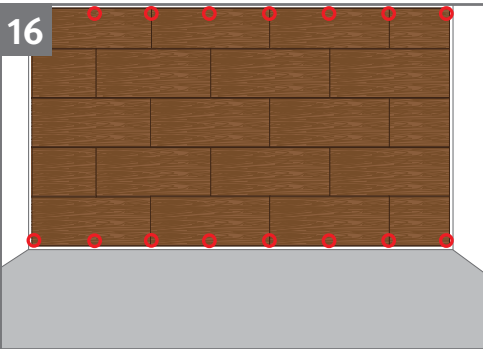
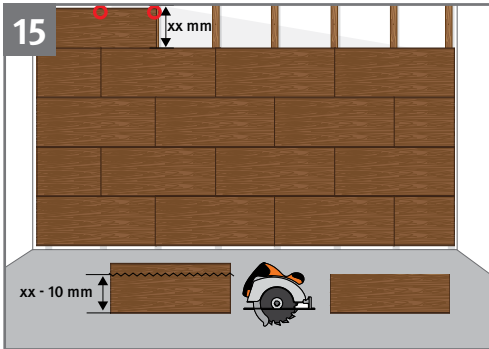
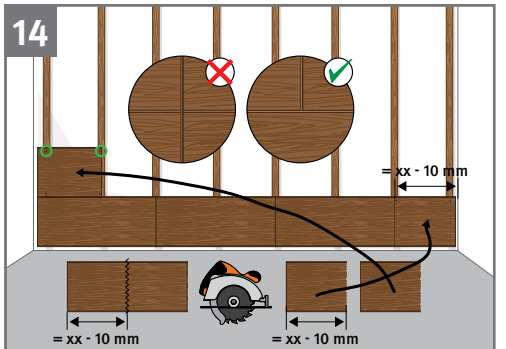
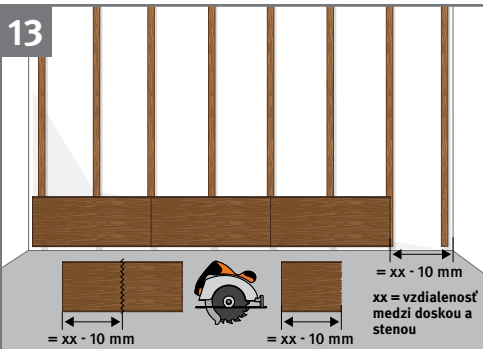
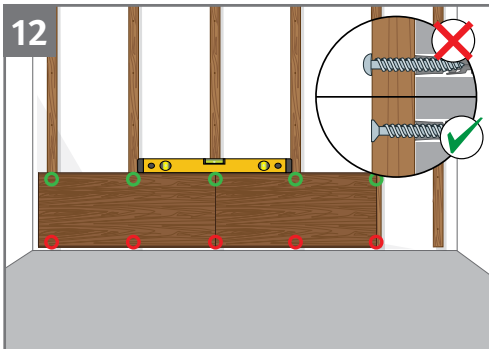
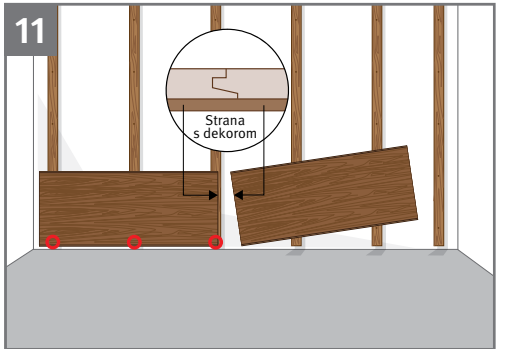
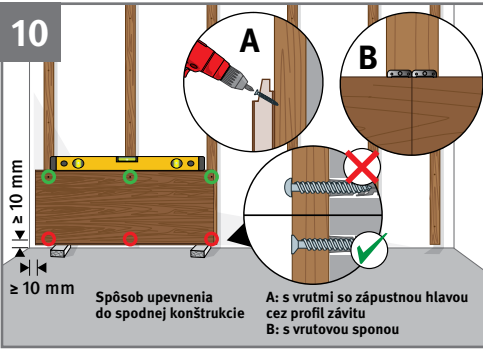
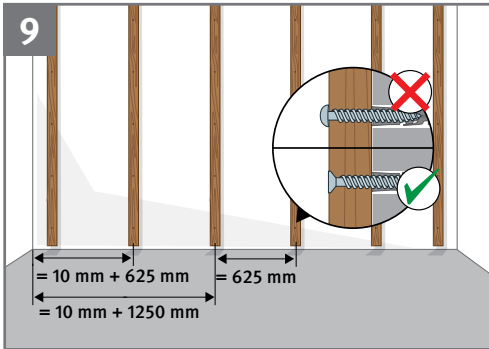
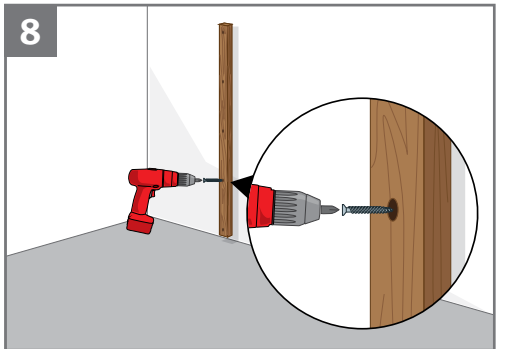
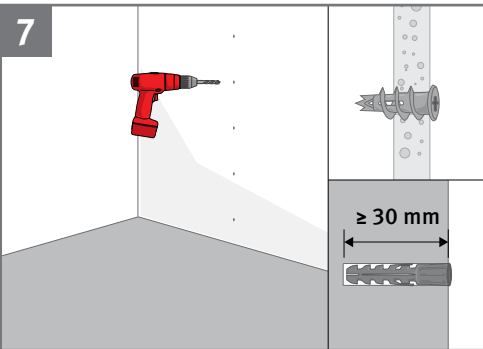
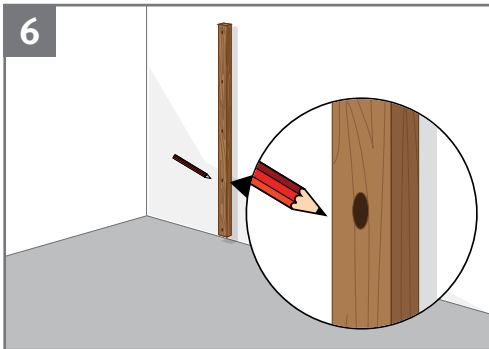
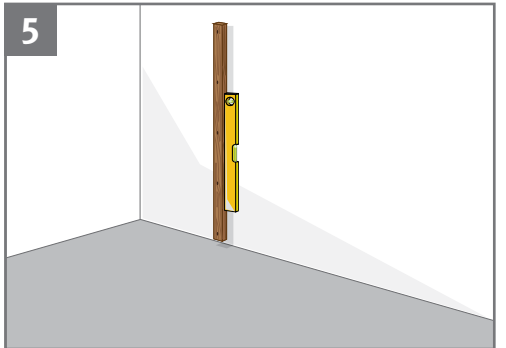
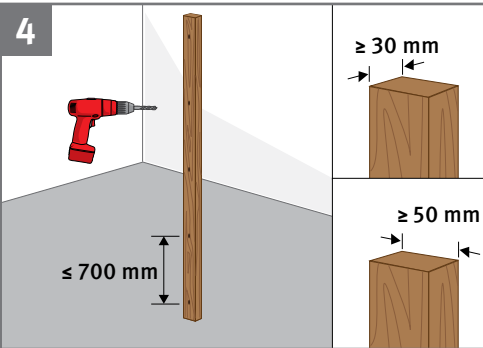
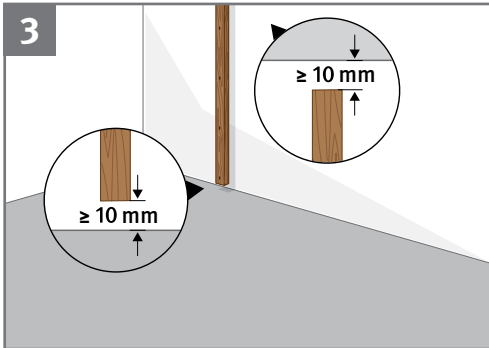
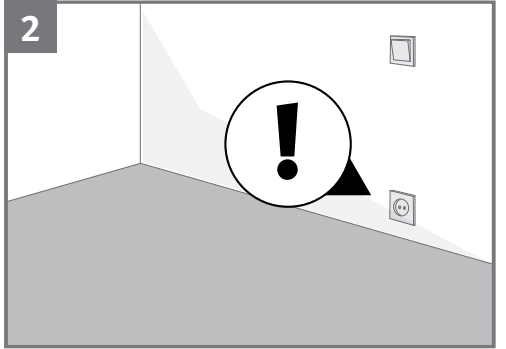
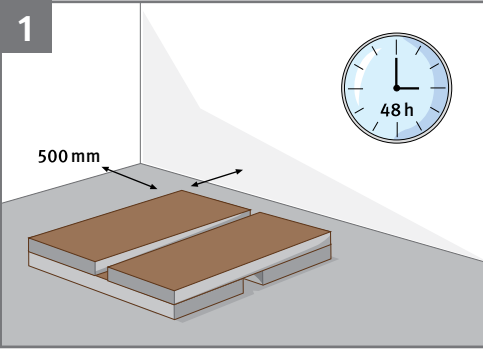
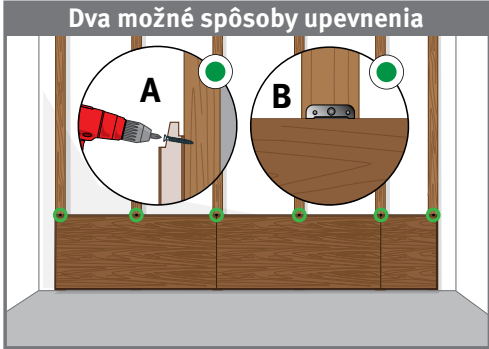
www.egger.com/decowall

Návod na montáž pre obloženie stien s nástennými doskami EGGER DecoWall.

Hrúbka dosky 12 mm
 Formát (veľkosť pokrytia): 1250 × 660 mm
 Balenieobsahuje: 3 ks / 2,48 m²



Dva možné spôsoby upevnenia



Bezpečnostné doporučenie: používajte vhodné ochranné pomôcky, ako sú ochranné okuliare, protiprachoá maska a rukavice.

UPOZORNENIE: Technické zmeny a tlačové chyby sú vyhradené. Tieto pokyny pre spracovanie boli starostlivo vypracované podľa našich najlepších znalostí. Sú určené iba pre informáciu a nepredstavujú záruku vlastností výrobku alebo jeho vhodnosti pre konkrétne použitie. Za chyby tlače a noriem a za omyly nie je možné prevziať akúkoľvek zodpovednosť. Okrem toho môže ďalší vývoj produktov EGGER DecoWall ako aj doplnky noriem a právnych predpisov viesť k technickým zmenám.

Doporučenie produktov a príslušenstva

Profilové lišty:

So systémom EGGER DecoWall sú kompatibilné všetky podkladové, okrajové a stropné lišty a rohové profily pre kútilov, ako napr.:

- uhlové lišty/ skládacie lišty/ stropné koncové lišty/ štvrtkruhové lišty z dreva, plastu alebo nerezovej oceli
- koncové lišty z dreva, plastu, nerezovej oceli alebo hliníka

Opravné perá

Opravné perá môžu byť použité na opravu odštiepených okrajov

- Značkovač nábytku Edding 8900
- Sada voskov na opravu nábytku Edding 8901
- Opravné perá na lak od Bondex, Adler-Lacke, HOLZmarker a mnoho ďalších.

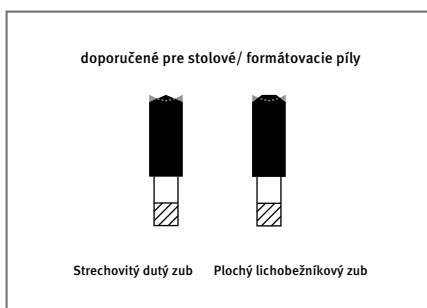
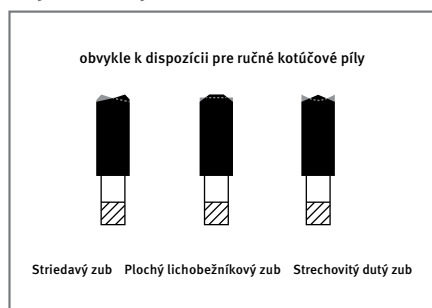
Spracovanie a rezanie

Rezanie

Kotúčová píla

Pre rezanie dosiek DecoWall je nutné použiť ostrý pílový kotúč. Pre zaistenie hladkého rezu by sa mali používať jemné pílové kotúče s tvrdokovovými hrotmi a vysokým počtom zubov, ideálne 48 až 60 zubov. Ešte lepší výsledok dosiahnete s kotúčmi s počtom zubov 60 až 72.

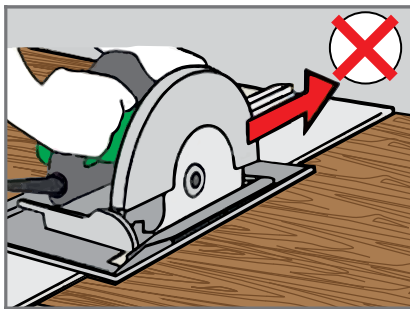
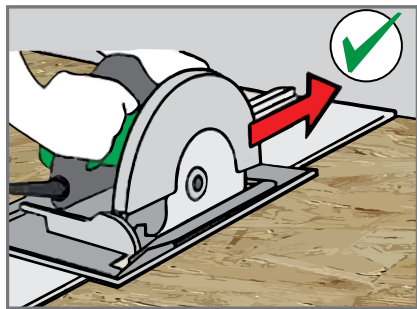
Doporučené pílové kotúče:



Pre rezanie dosiek DecoWall ručnou kotúčovou pílou sa doporučuje pílový kotúč s lichobežníkovým plochým zubom. Pre stolové kotúčové píly sa však doporučujú pílové kotúče s dutým strechovitým zubom alebo dutým lichobežníkovým zubom. Čím jemnejšie zuby, tým hladší rez. V porovnaní s rezaním masívneho dreva je vhodné znížiť rýchlosť posuvu. í posuvu.

Pre nastavenie výstupu kotúča na formátovacej kotúčovej píle je potrebné previesť niekoľko skúšobných rezov na vzorke. Doporučený výstup je >20 - 30mm.

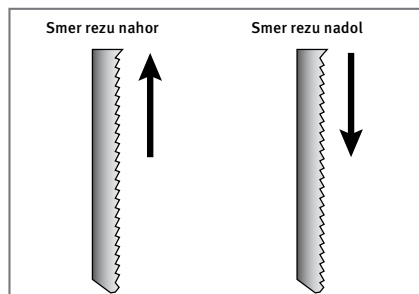
Pri rezaní ručnou kotúčovou pílou by dosky mali byť uložené s dekorom na spodnej strane pričom by sa malo predchádzať vibráciám počas rezania.



Priamočiara píla

Priamočiara píla by mala byť používaná iba pre malé rezy (zásuvky, prechodky potrubia atď.), pretože dosahuje relatívne najhorší výsledok rezu.

Dlhé rovné rezy by sa mali vždy prevádzať podľa šablóny alebo značenia. Pomalšia rezná rýchlosť poskytuje lepší profil rezu.

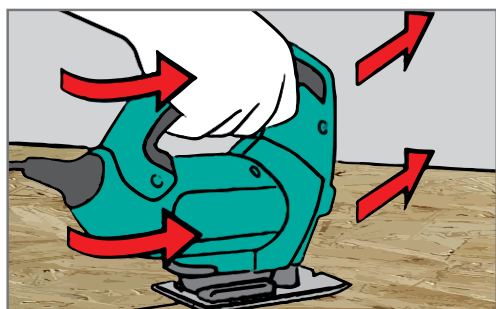


Upozornenie: Je potrebné dodržať smer rezu použitého pílového listu. Priamočiare píly môžu rezať pri pohybe listu nahor alebo nadol.

Upozornenie: U priamočiarej píly sa pílový list pri pohybe smerom dole vzdialuje od rezu a pri pohybe nahor opäť tlačí na materiál. Pokiaľ priamočiara píla reže pri pohybe listu dole, mala by byť táto funkcia na píle vypnutá.

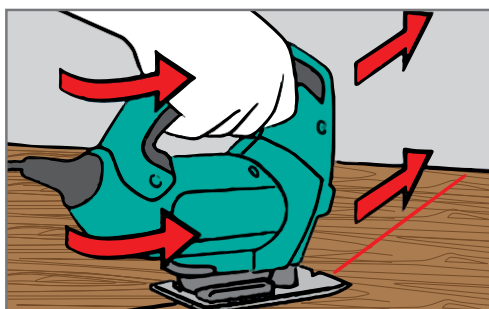
Priamočiara píla s rezom nahor:

Pokiaľ priamočiara píla reže pri pohybe listu nahor, musí byť rez prevedený z nepotlačenej spodnej strany nástennej dosky DecoWall.



Priamočiara píla s rezom dole:

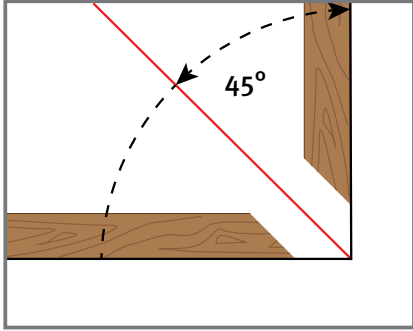
Pri rezaní nástennej dosky DecoWall s potlačenu dekoračnou hornou stranou by mala píla rezať pri pohybe listu dole.



Pokosový rez

Pri použití niektorých profilov, napr. pre obloženie vonkajších rohov, môžu byť nutné pokosové rezy. Pre vytvorenie napr. 90° vonkajších rohov je možné tiež v prípade potreby dosky pokosovo lepiť.

Pred rezaním je potrebné rezanú plochu na strane dekoru zamaskovať maliarskou páskou. Tým sa zabráni štiepeniu okrajov. Rezanie pod uhlom nie je s ostrým pílovým kotúčom s vhodnými zubmi žiadny problém. Pre vytvrdenie lepidla je možné rohy zafixovať lepiacou páskou s dobrou lepiacou silou. Túto pásku je nutné odstrániť ihneď po vytvrdení lepidla. Doporučuje sa vopred previesť skúšobné lepenie na vzorke. Prípadné drobné nerovnosti je možné pretrieť pomocou opravných pier v zodpovedajúcej farbe.



Vŕtanie a frézovanie otvorov

Vŕtanie je možné prevádzať pomocou stolovej vŕtačky alebo AKU skrutkovačom. Aj v tomto prípade je potrebné používať ostré nástroje. Najlepší výsledok dosiahnete s vrtákmi do dreva so stredovým hrotom a predrezovými plochami.



Nástroje na upevnenie

Upevnenie spodnej konštrukcie k stene

Podľa typu steny (murovaná, sadrokartónová,...) sa dajú spodné laty konštrukcie upevniť bežnými stavebnými vrutmi, hmoždinkami.

Drevené laty musia byť predvŕtané s dostatočným priemerom.

Ak je spodná konštrukcia z kovových profilov pre sadrokartón, je potrebné dodržať pokyny výrobcu.

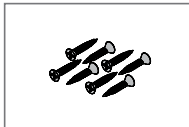
Upevnenie dosiek DecoWall k spodnej konštrukcii

Dosky DecoWall sa môžu upevniť pomocou vrutov alebo pomocou vrutových/ profilových spôn, ako je znázornené na obr. 10.

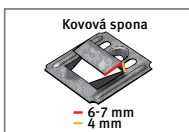
Vruty

Pri upevňovaní pomocou vrutov je vždy možné vďaka asymetrickému profilu závitú (so závitom smerujúcim nahor) skrutkovať priamo do materiálu dosky až k spodnej konštrukcii. Tým sa zaisťujú pevné usadenie vrutov a vysoká nosnosť. Typy vhodných vrutov:

- Vruty do drevotriesky, min. Ø 3,5 x 35 mm



- V prípade potreby ozdobné vruty pre viditeľnú montáž
- Prvú a poslednú radu je možné priskrutkovať, pretože tieto rady bývajú zakryté soklovými lištami.
- Vruty do sadrokartónu so závitom HiLo a zápusťou frézovacej hlavou v prípade spodnej konštrukcie z kovu.



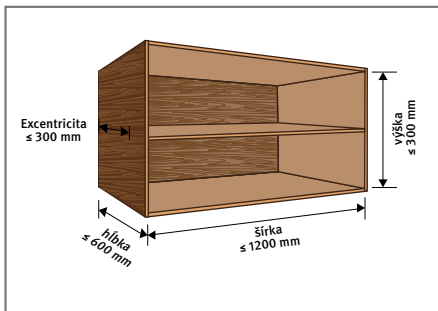
Kovové spony

Kovové spony musia byť vhodné pre profilovanie hrán pre hrúbku drážky 4mm a hĺbku drážky 6-7mm. Napríklad

- Upevňovacie prvky Fuchs Profilové spony extra silné so skrutkami 4mm.
- Upevňovacie prvky Früh Skrutkové spony PSK- 4-4-100

Upevnenie konzolových bremien na obklade DecoWall (napr. polica, TV.)

Dosky DecoWall sú vhodné pre tlmenie tzv. konzolového zaťaženia. Špecifikácie sú založené na skúškach podľa DIN 4103, pričom vzdialenosť bremena od steny môže byť maximálne 30cm. Dosky DecoWall unesú konzolové bremeno 40 kg/m (zodpovedá montáži dielca 0.40 kN/m).



Až 0,4 kN (40 kg) na 1 m dĺžky steny Maximálna prípustná hmotnosť skrine (kg) podľa tabuľky						
Šírka skrine mm	Hĺbka skrine mm					
	100	200	300	400	500	600
400	31	28	25	22	19	16
600	46,5	42	37,5	33	28,5	24
800	62	56	50	44	38	32
1 000	77,5	70	62,5	55	47,5	40
1200	93	84	75	66	57	48

Pre medzilahlé hodnoty predpokladajte menej priaznivú hodnotu alebo použite diagramovú metódu.

Pre pripavenie ťažkých konzolových bremien k nástenným doskám DecoWall použite konštrukčné vruty do drevotriesky alebo dreva s plným závitom a minimálnym priemerom 5mm.

Každé konzolové bremeno musí byť upevnené aspoň dvoma vrutmi. Vrutový spoj musí prechádzať celou hĺbkou dosky DecoWall. Dĺžka vrutu by preto mala byť minimálne 25 mm plus hrúbka konzolového bremena.

Doporučenie pre čistenie a údržbu

Pri použití pre obklad stien alebo stropov si nevyžadujú dosky EGGER DecoWall žiadnu zvláštnu starostlivosť. Zo štruktúrovaných povrchov je pomerne jednoduché a ľahké odstrániť prach alebo je možné povrch očistiť vodou pomocou vlhkej handry. Nepoužívajte prosím žiadne čistiace prostriedky obsahujúce mydlo. Na čistenie nepoužívajte ani žiadne sanitárne čistiace prostriedky s abrazívnymi zložkami, pretože takéto čistiace prostriedky vedú k zmenám úrovne lesku a poškrabaniu.